

～第5回でんし工作教室～  
LED イルミネーション、クリスマス ソング・  
プレイヤーを作ろう！  
せいさくマニュアル

～ 目次 ～

- [ 1 ] 部品表 … P.2
- [ 2 ] 組み立て方 … P.3
- [ 3 ] 動作かくにん・そうさ方法 … P.10
- [ 4 ] 配線図 [ 5 ] 解説 … P.12



**注意事項！！**

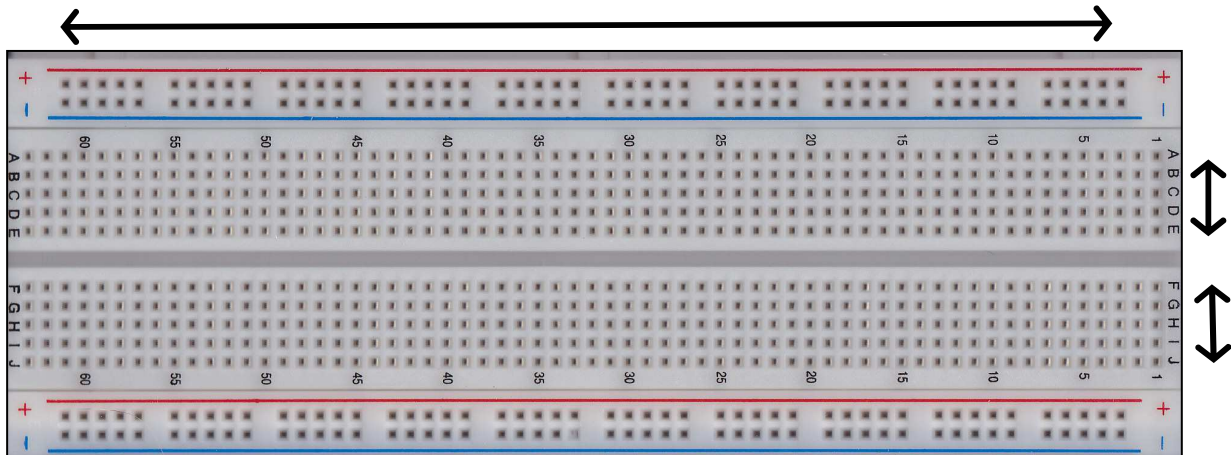
- (1) 部品のリード線で、自分や他人の肌を刺さないよう注意してください。  
リード線の先は針のように細くありませんが、強く肌に刺すとケガをします。
- (2) 電池ボックスの端子の(+)と(-)に金属を触れないでください。  
金属によりショート(短絡)し、大きな電流が流れ、  
電池が発熱してヤケドすることがあります。
- (3) マイコン・赤外線受光デバイス・赤色 LED・電池には極性(差す向き)  
があります。逆に差すと部品が壊れてしまいますので注意して下さい。

NO.	写真	部品名	数量	部品記号 (型名)
1		・赤外線受光デバイス	1	(PL-IRM2161-C438)
2		・コンデンサー 1 $\mu$ F	3	C1、C2、C3
3		・1k $\Omega$ 抵抗(茶・黒・赤)	3	R1、R2、R3
4		・220 $\Omega$ 抵抗(赤・赤・茶)	8	R4、R5、R6、R7、 R8、R9、R10、R11
5		・(赤) / (黄緑) LED	各 4	D1、D2、D3、D4、 D5、D6、D7、D8
6		・押しボタンスイッチ	1	小型タクトSW
7		・マイコン	1	(ATMEGA168)
8		・ブレッドボード	1	(ワイヤー 付き)
9		・スイッチ付き電池ボックス	1	(SBH-431-1AS150)
10		・単4電池	3	
11		・スピーカー( 8 $\Omega$ )	1	(L57ID)

・プログラム:kyousitu\_24\_8 イロ・シール(黒点)

- ・マイコン・・・多くの部品を取り込んだすぐれもの → テレビ、けいたい電話などにも入っている
  - ・LED・・・白熱電球は年内にすべて発売が終わり、LED電球や けいこう灯電球になる  
テレビのバックライトにも LEDが使われている！
- ！！時代の先端の部品を使いながら、この教室をやっているヨ！

●ブレッドボードの説明



たて方向にA~E、F~Jの記号と、横方向に1,5,10・・・と番号が打ってあります。

+ (赤色)、- (青色) はそれぞれ、穴の内部で 横方向 に全てつながっています。  
真ん中の溝をはさんで 上下それぞれ、たてに並んだ穴 5つ (A~E、F~J) が内部でつながっています。

この穴に部品やワイヤーを差すことで、LEDが光ったりスピーカーから音が出たりします。

以下では、部品やワイヤーの差す位置を、ブレッドボード上の横方向の位置(1~63)と、たて方向の位置(A~J)記号の組み合わせで示しています。

例 62 E ⇔ 60 G

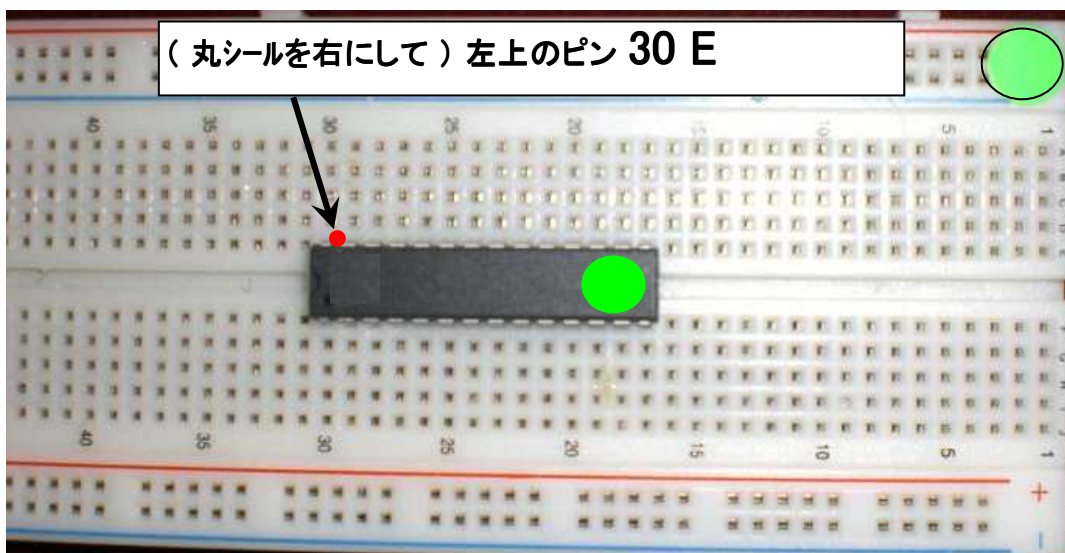


横方向 62 たて方向 E の穴にリード線の片側を、  
横方向 60 たて方向 G の穴にもう一方のリード線を差す。

！！以下の作業では、丸シールが上になるようにしてブレッドボードを置いて下さい。

(1) マイコンを差します。(差す向きに注意！)

リード線が浮かないよう、しっかり押し込みます

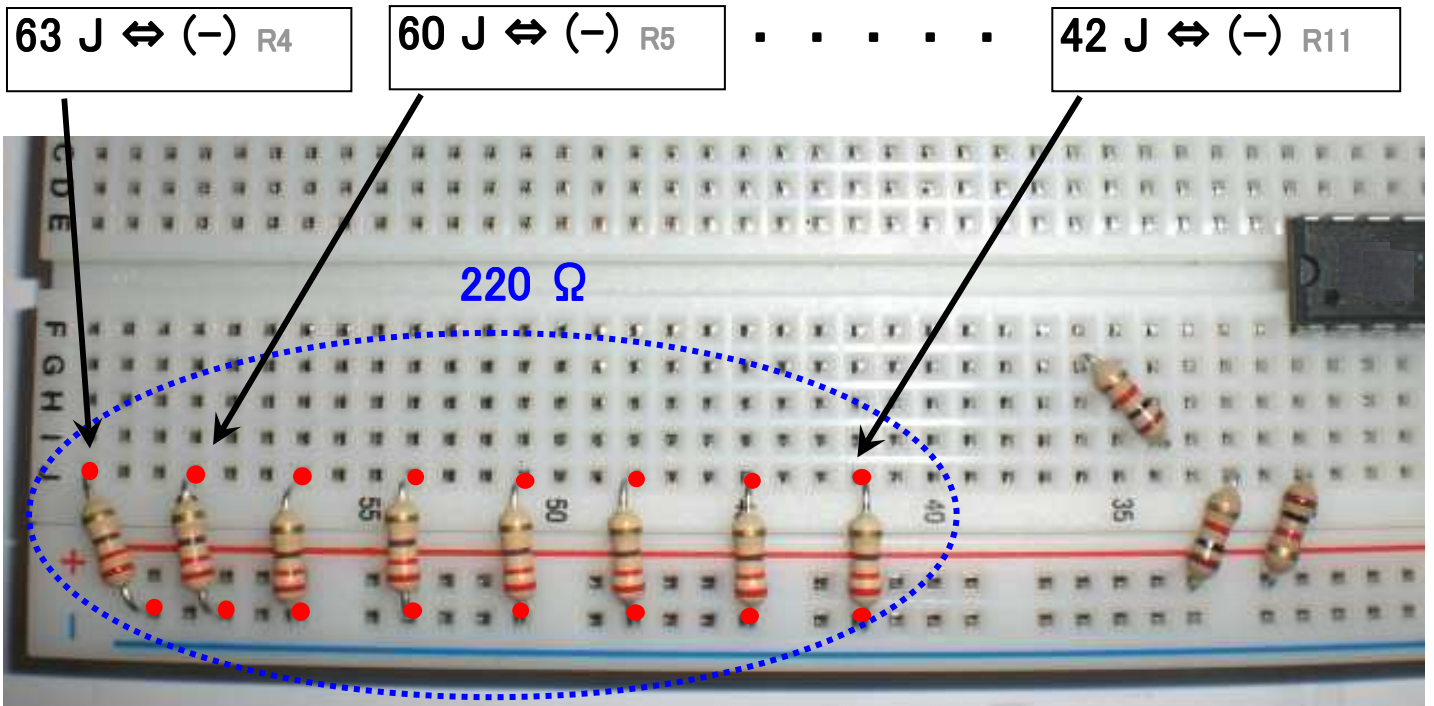




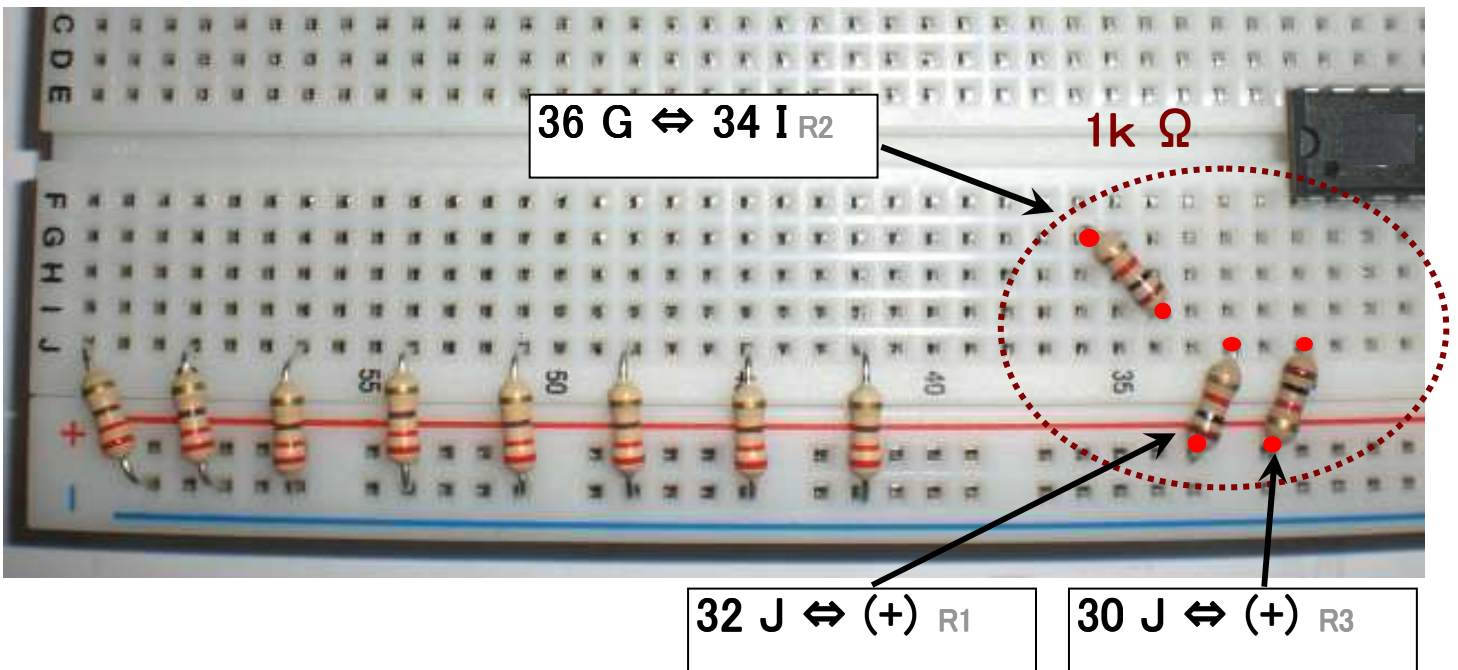
(2) 220 Ω 抵抗を リード線を曲げてから差します。(計 8本)  
(赤・赤・茶)



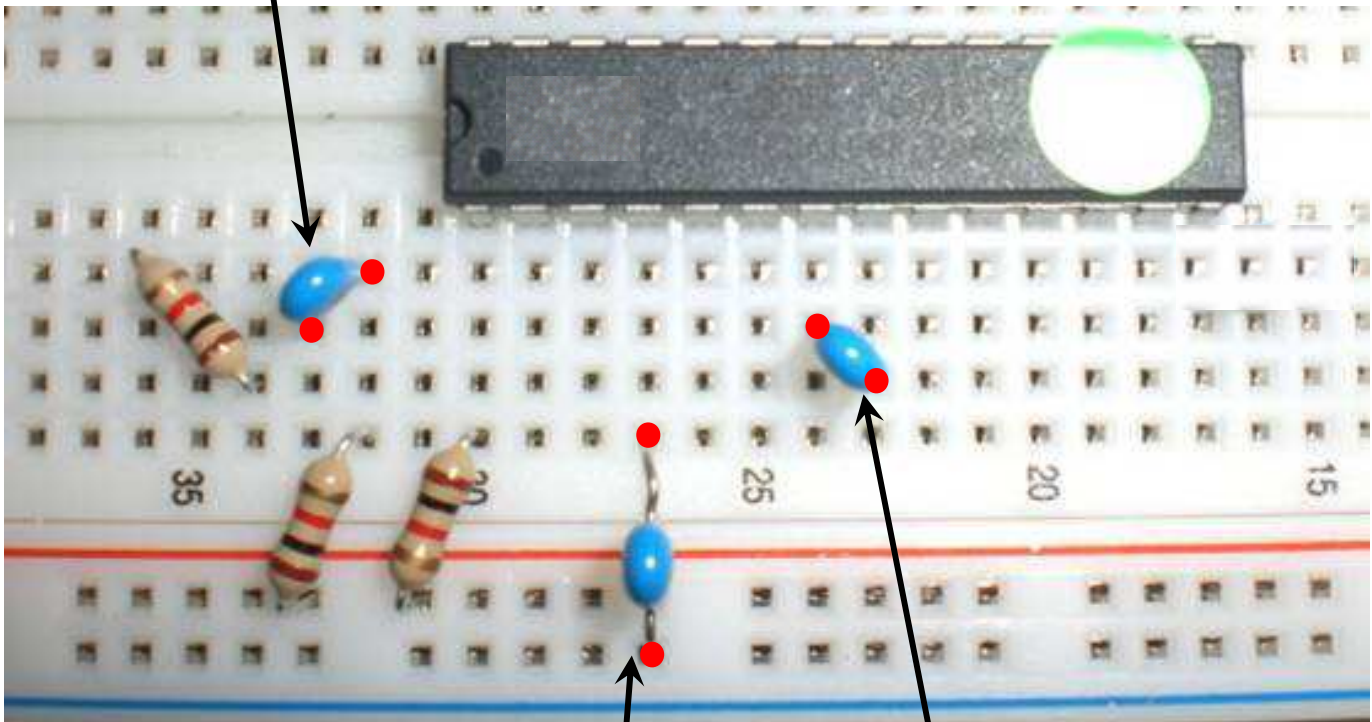
リード線の上側は、2穴ずつ飛ばして差します。



(3) 1k Ω 抵抗を リード線を曲げてから差します。(計 3本)  
(茶・黒・赤)



33 H ⇔ 32 G C1

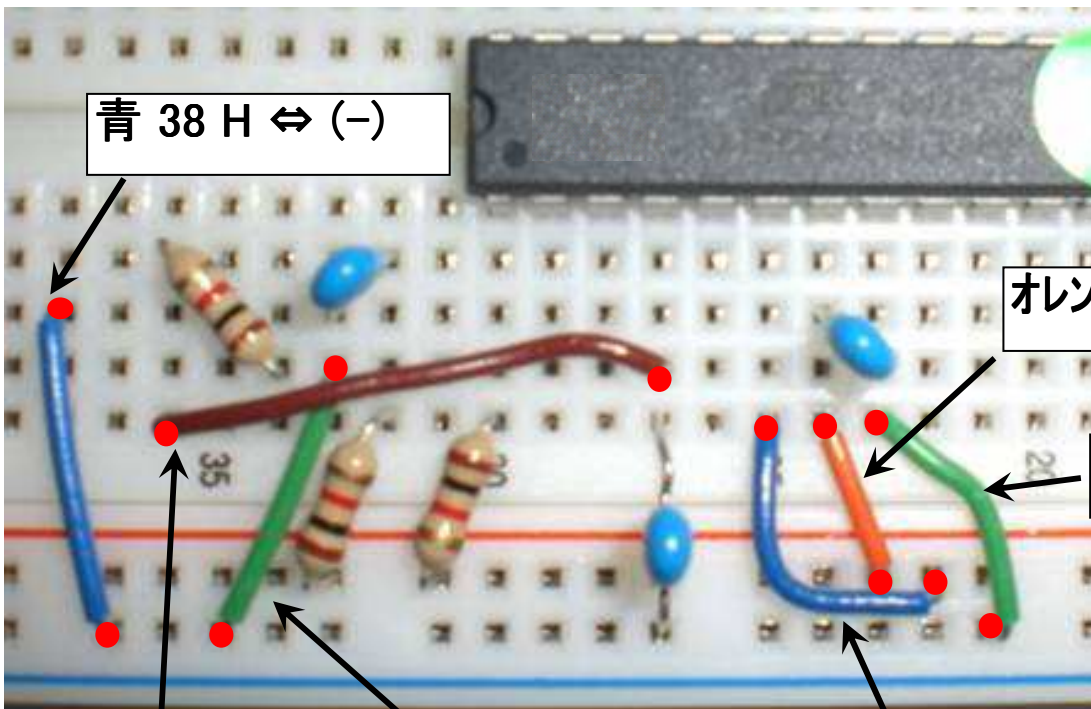


27 J ⇔ (-) C2

24 H ⇔ 23 I C3

27 J ⇔ (-) に差すものはリード線の かんかくを広げます

(色)	(本数)
オレンジ	1
緑(水)	2
青	2
茶	1



青 38 H ⇔ (-)

オレンジ 24 J ⇔ (+)

緑 23 J ⇔ (-)

茶 36 J ⇔ 27 I

緑 33 I ⇔ (-)

青 25 J ⇔ (+)

青ワイヤーはあらかじめ 直角に曲げてから差します



(6) LED を差します。(計 8本、 差す向きに注意！)

(赤)LED と (黄緑)LED を交互に差します。

※以下の写真では、LED は(赤)だけですが、  
実際には (赤)(黄緑)が交互に並びます。

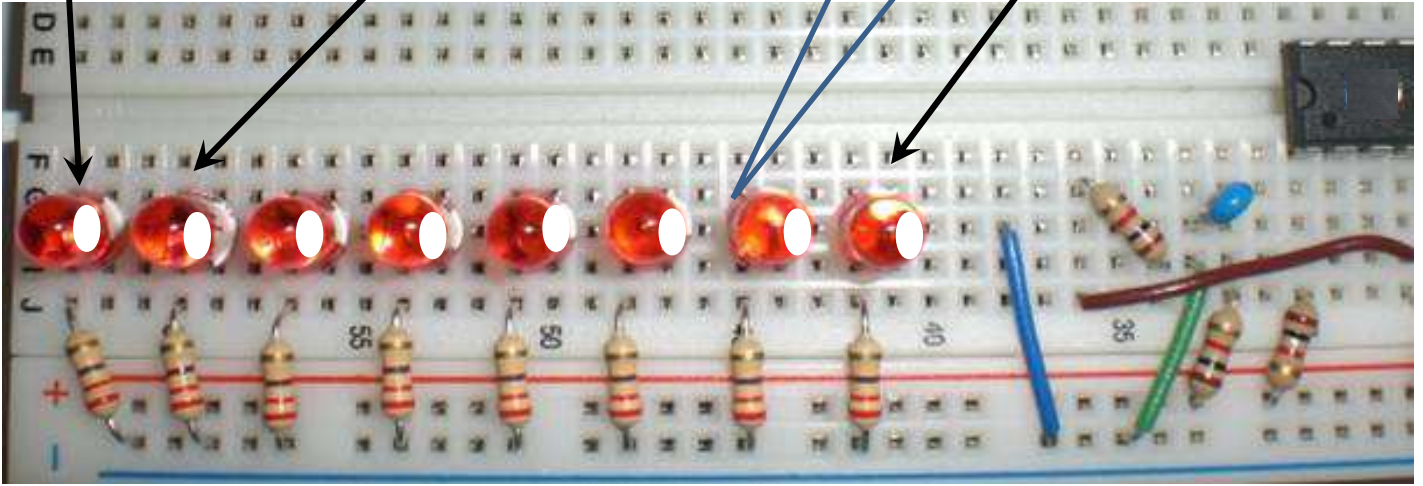
白マークを右にする

1穴ずつ飛ばして差します。

(赤) 63 H ⇔ 62 H  
D1

(黄緑) 60 H ⇔ 59 H  
D2

(黄緑) 42 H ⇔ 41 H  
D8



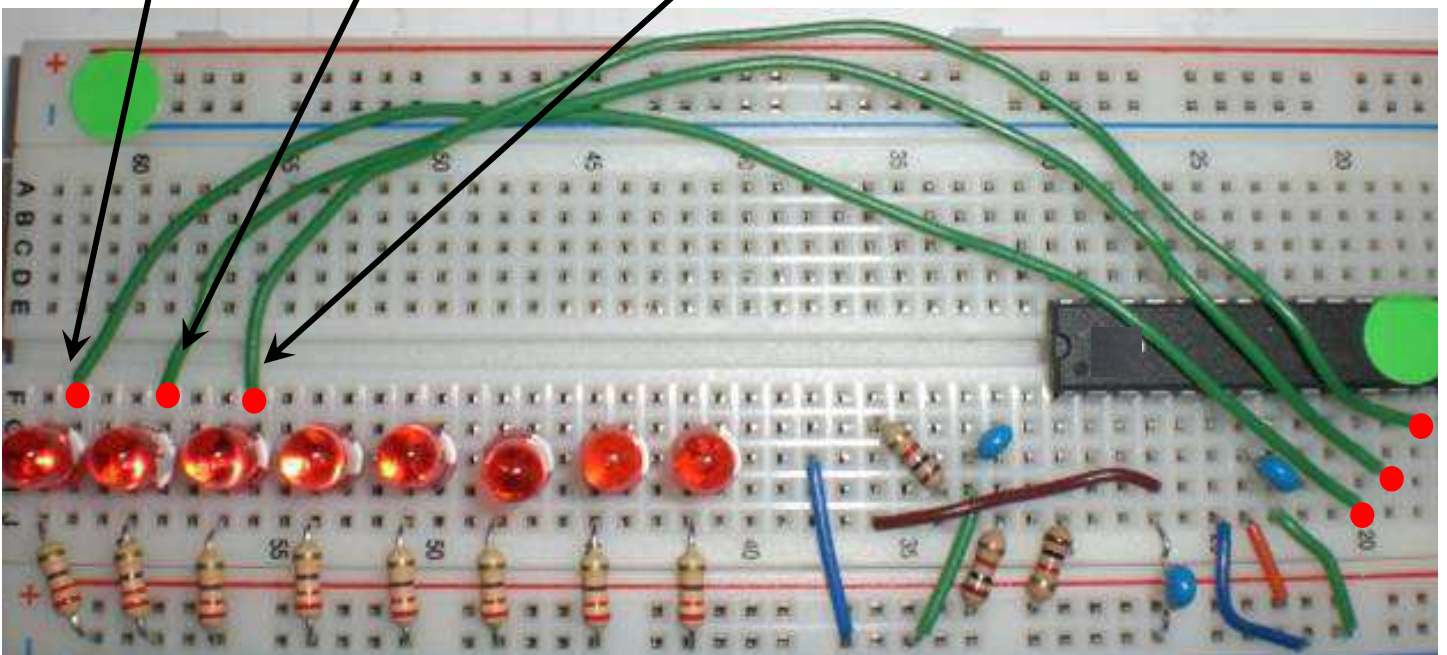
(7) 長い 緑色(水色)ワイヤー線(125mm) 3本を差します。

ワイヤーが浮かないように、差した先を指でしっかり押さえます。

62 F ⇔ 20 J

59 F ⇔ 19 I

56 F ⇔ 18 G



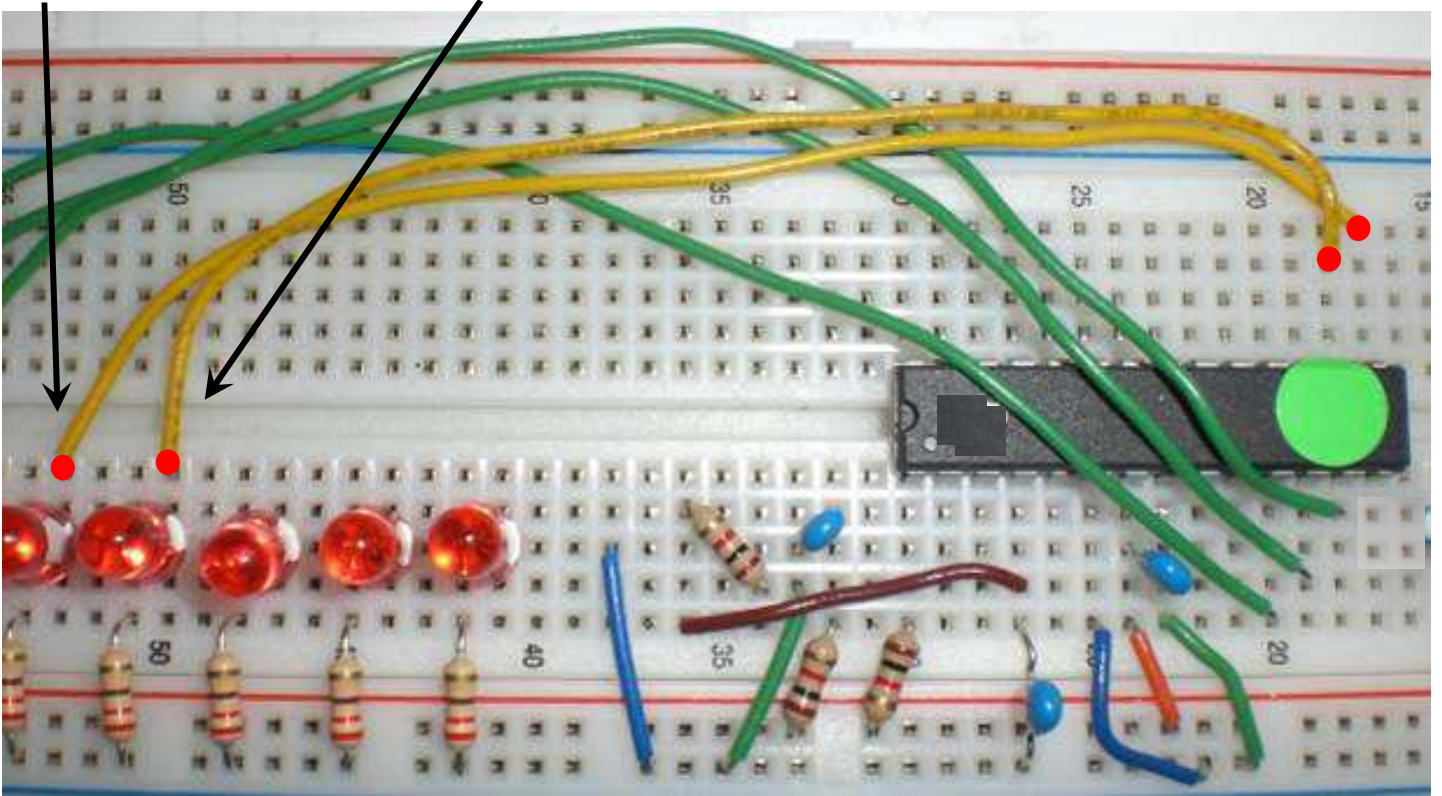


(8) 長い 黄色ワイヤー線( 100mm ) 2本を差します。

P.7

53 F ⇔ 17 A

50 F ⇔ 18 B

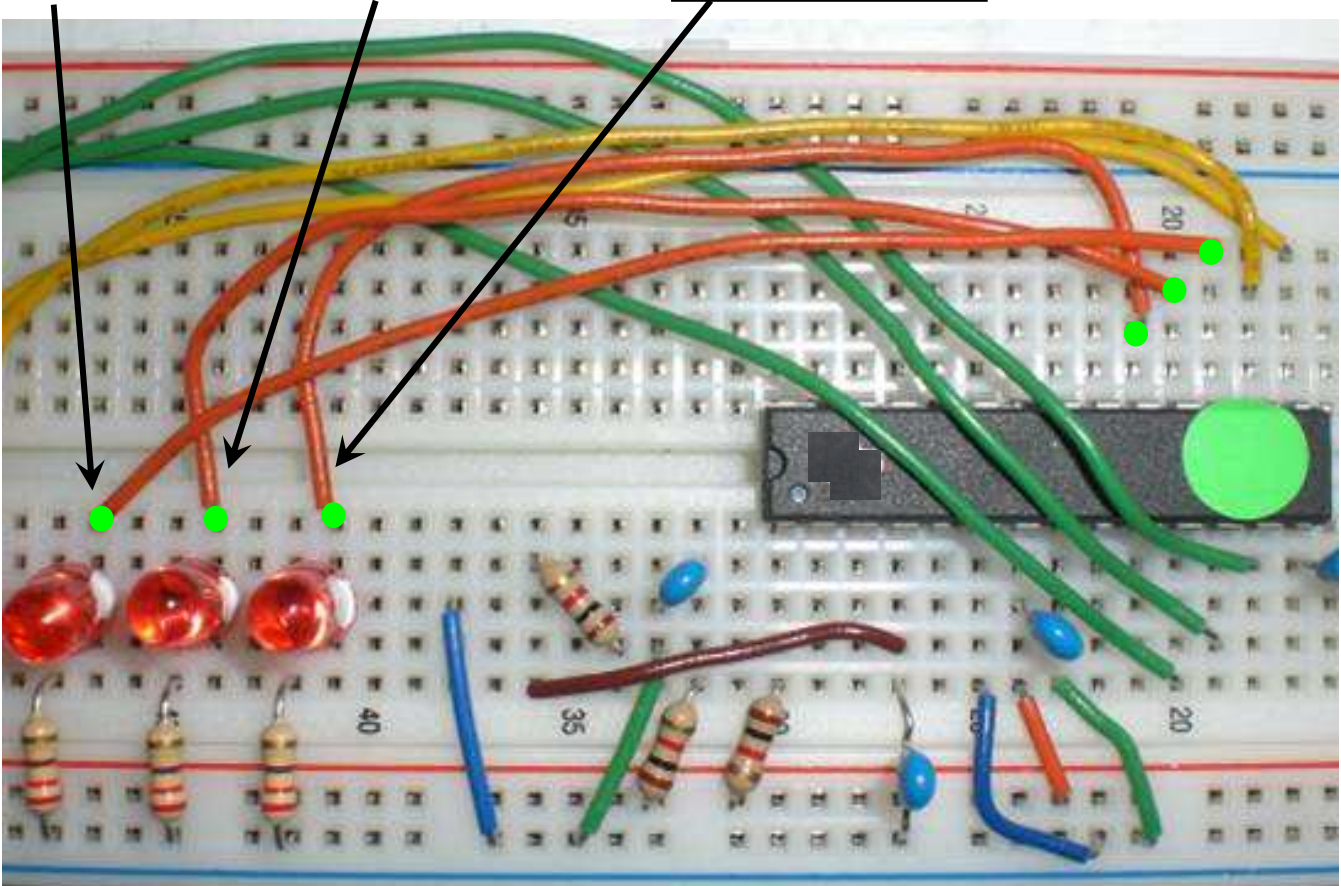


(9) 長い オレンジ色ワイヤー線( 75mm ) 3本を差します。

47 F ⇔ 19 A

44 F ⇔ 20 B

41 F ⇔ 21 C





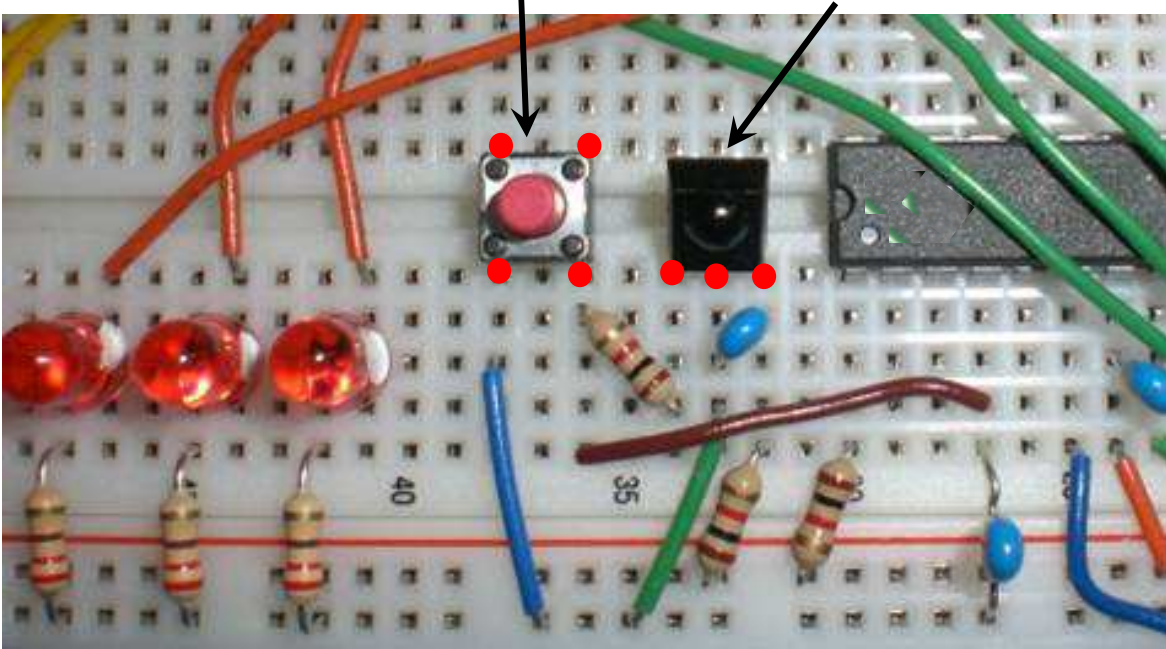
(10) 押しボタンスイッチ、赤外線受光デバイスを差します。(差す向きに注意!) P.8

・押しボタンスイッチ  
(スイッチの側面からリード線が出ている面を上下にする)

・赤外線受光デバイス  
(丸ポチを手前にする。  
差したら丸ポチがある面を上に向ける)

38 E ⇔ 36 E ⇔ 36 F ⇔ 38 F (SW2)

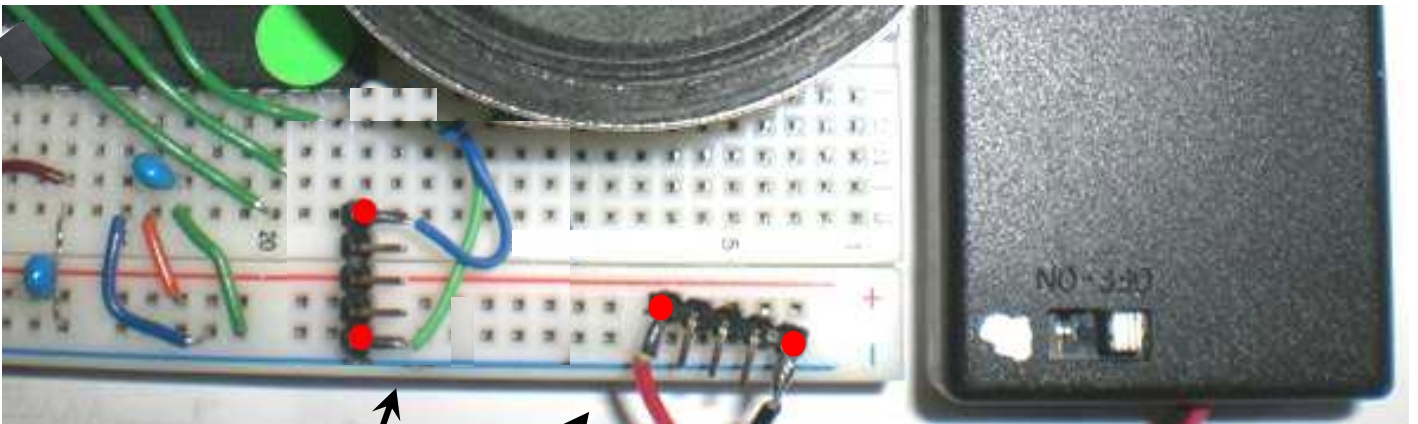
34 F ⇔ 33 F ⇔ 32 F



(11) 電池ボックスに電池を3本入れます。  
(電池の向きに注意! スプリングの付いている方がマイナス(-)側)



(12) スピーカーのピン、電池ボックスのピンを差します。(差す向きに注意!)

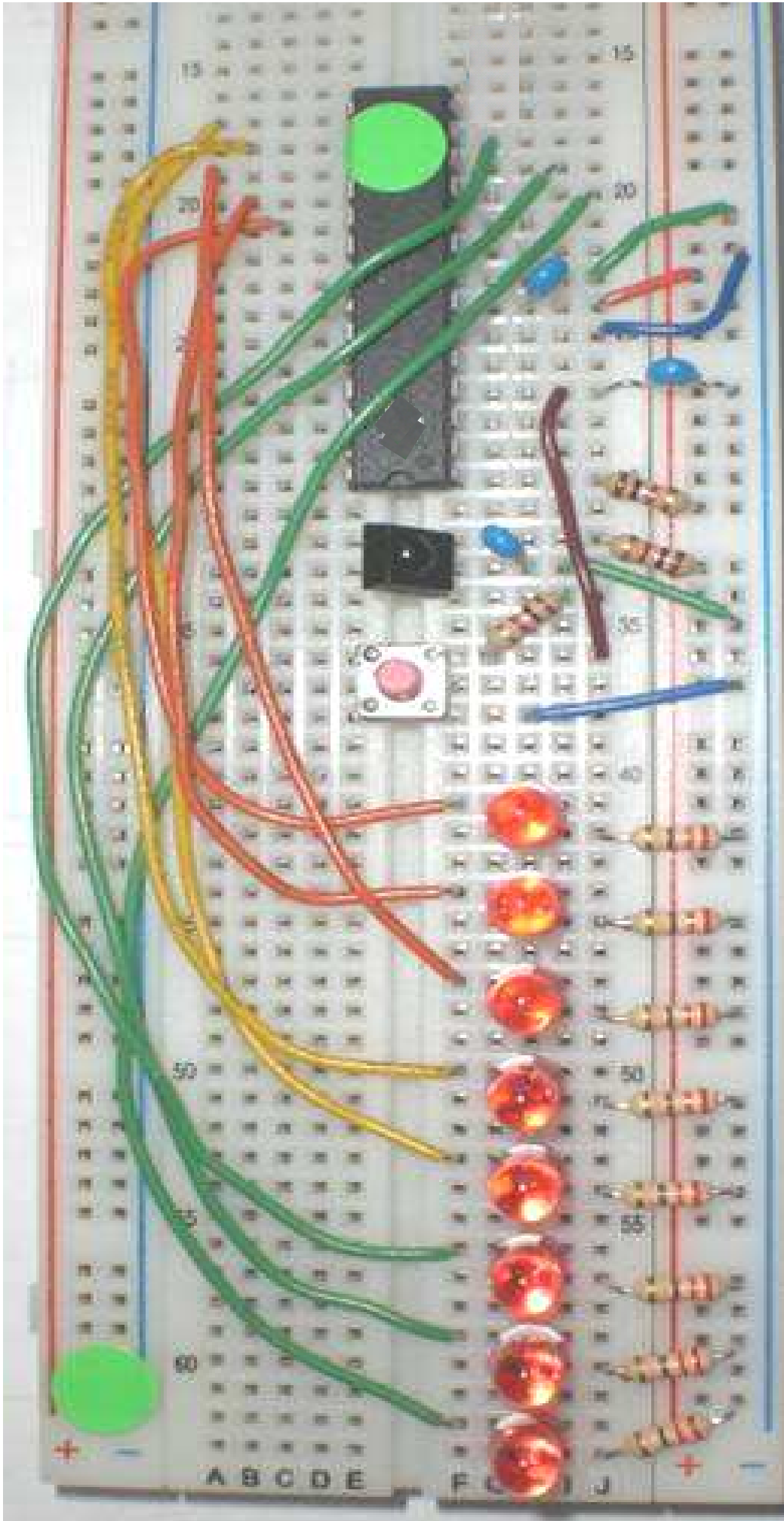


スピーカー 17 J ⇔ (-)

電池 (+) ⇔ (-)

電源スイッチ  
(白色を近づけると ON です)





60 55 50 45 40 35 30 25 20 15

全体の部品配置の様子

●動作かくにん(本機は、組み立て直後は「動作かくにんモード」になっています)

(1) 電池の向き、つなぎ方([ 2 ] (11)、(12))を再かくにんしてから、スイッチを入れます。

- (2) ① 8ヶのLEDが1秒かんかくで点めつしスピーカーから「低い音」が出ることをかくにん。  
 ② スwitchを押し続けた時に LEDの点めつがなくなり「高い音」に変わることをかくにん。  
 ③ リモコンキーを押し続けた時に LEDの点めつがなくなり「高い音」に変わることをかくにん。

・LEDが点灯しない場合 → 電池の向き、電池ボックスの配線、LEDの向き、LED周辺の配線、マイコンのピンのそうにゆうをかくにん。

・LED 8ヶが同時に点灯しない場合 → 青色ワイヤーが 25 J ⇔ (+) に刺さっているかをかくにん。

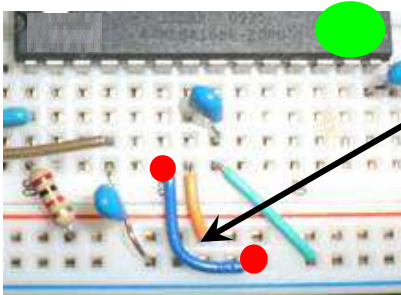
・音が鳴らない場合 → 電池の向き、電池ボックスの配線、スピーカーの配線をかくにん。

・LEDが1秒かんかくで点めつしない場合、最初から「高い音」の場合

・リモコンキーで操作できない場合 → スwitch、赤外線受光デバイスからマイコンまでの配線をかくにんします。

(4) 以上で動作かくにんは終了です。電源スイッチを切ります。

●そうさ方法



青色ワイヤーを 25 J ⇔ (+) から 25 J ⇔ (-) にして、

「動作かくにんモード」から「通常モード」に切り替え、電源スイッチを入れます。

\*\*\* スwitchを押すのとリモコンのキーを押すのは同じですが、  
 まずはスswitchで そうさして下さい \*\*\*

スswitchを押すことで、大きく分けると以下の3つの動作をします。

- 動作モードの切り替え (一番左の LEDが点灯している時)
- LED点めつや音楽えんそうの速さを変える (1つの動作モードに入っている時)
- 1つの動作モードから抜けて(1)に戻る (スswitchを2秒以上、押し続ける)



例: スイッチを2回押す → 動作モード2を実行します

- ① “ビッピ”と鳴り、一番左のLEDが 5秒間だけ点灯しますから、  
下表の動作モードの回数だけスイッチを押します。
- ② すると、押した回数だけ 右側から順番に LEDが点灯していきます。
- ③ 5秒後にスイッチが入力出来なくなり、  
LED が 3回 点滅し”ピピピ”と鳴り各動作モードに入ります。

(2) LED点めつや音楽えんそうの速さを変える

ある1つの動作モードに入っている時、3段階で速さが切り替わります。

速さ2 → 速さ1 → 速さ3 → 速さ2 → 速さ1 → 速さ3 → …

(3) 1つの動作モードから抜けて(1)に戻る(スイッチを 2秒以上、押し続ける)

リモコンは反応がにぶいので 6秒くらい押し続けて下さい。

● 動作モード変える(一番左のLEDが点灯している時)



● 速さを変える



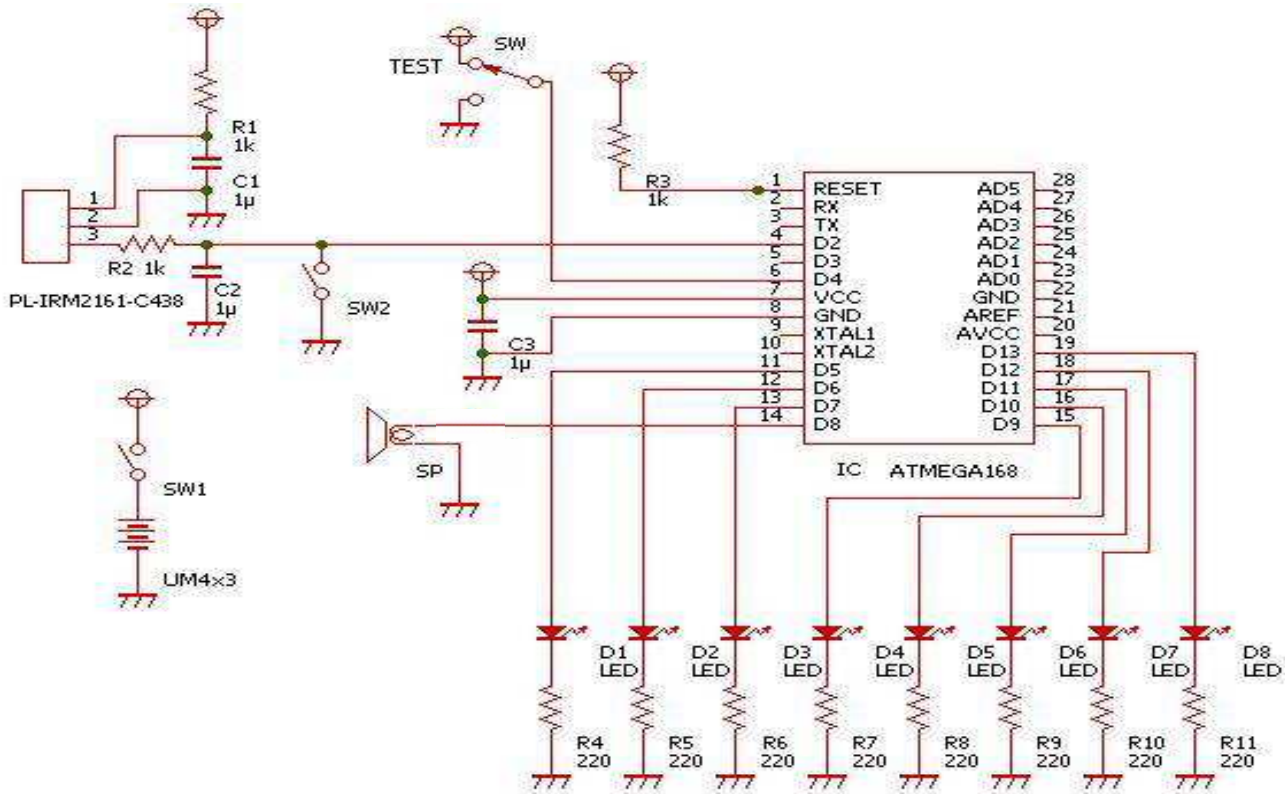
LEDの点灯数	内容	3だんかい切り替え
0	ゆらゆらとした LED点めつ	
1	LED点めつ ~ パターン(1)	LED点めつ速さ変わる
2	LED点めつ ~ パターン(2)	LED点めつ速さ変わる
3	音楽えんそう「ジングルベル」	えんそうの速さ変わる
4	音楽えんそう「赤鼻のトナカイ」	えんそうの速さ変わる
5	音楽えんそう「大きな古時計」	えんそうの速さ変わる

スイッチでの動作をかくにん出来たら、リモコンキーで操作して下さい。

(キーはどれを押しても同じです。)

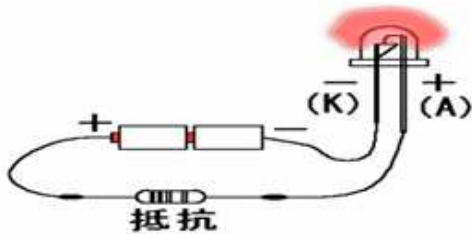
1つの動作モードから抜ける時、リモコンは反応がにぶいので 6秒くらい押し続けて下さい。

## [ 4 ] 配線図



## [ 5 ] 解説

### ( 5-1 ) LEDの使い方



LEDも電球と同じように、電圧を加えると光ります。ただし、そのままだと電流が流れすぎてLEDが壊れてしまいます。そこで、図のように抵抗を入れます。この電流をせいげんする(おさえる)抵抗を、電流せいげん抵抗と言います。

LEDにかかる電圧・LEDに流したい電流・電流せいげん抵抗の関係は、次の様な式で求められます。

$$\text{電流せいげん抵抗 } R(\Omega) = \frac{\text{電源電圧 } E(\text{V}) - \text{LEDにかかる電圧 } V(\text{V})}{\text{LEDに流したい電流 } I(\text{A})}$$

LEDにかかる電圧: データシートでは、「直流順電圧(Typ)」の電圧がそれに相当します。赤色LEDでは約 1.8Vです。

LEDに流したい電流: そのLEDに流したい電流を入れる。そのLEDの最大きょよう電流の半分ぐらいが目安のようです。通常赤色LEDでは 10 (mA) (= 0.001(A)) 以下です。



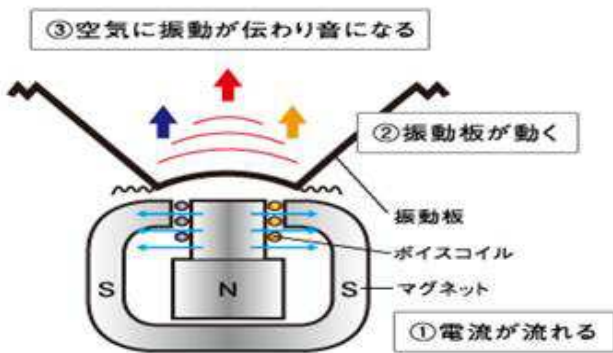
今、 $E = 3.6(V)$ 、 $V = 1.8(V)$ 、 $I = 0.008(A)$  とすると、上式より

$$\text{電流せいげん抵抗 } R(\Omega) = \frac{3.6 - 1.8}{0.008} = 225 \text{ となり、}$$

今回の回路では  $220(\Omega)$  を使っています。

(5-2) 音の鳴るしくみ

(1) 音が聞こえるしくみ



マイコンの中で作られた音の電気信号は、コンデンサーを通してスピーカーに届きます。

そして、音の電気信号がスピーカー内でしんどうを発生させ、そのしんどうが空気に伝わり、音になります。

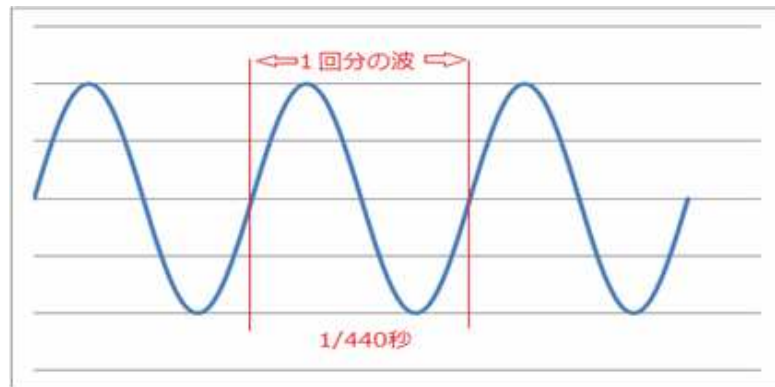
(2) 音楽のえんそうのしくみ

ある音階の音を出すには、1秒間に周波数と呼ばれる回数にしんどうを行う必要があります。

例えば、最初の「ラ」の音を出すには、高い電圧の状態と低い電圧の状態の繰り返しを1秒間に440回、行います。

音階 周波数(Hz) 各音階と周波数の関係は左のようになります。

ラ	440
ラ#	466
シ	494
ド	523
ド#	554
レ	587
レ#	622
ミ	659
ファ	698
ファ#	740
ソ	784
ソ#	831
ラ	880



半音上がるごとに 1.06倍ずつ周波数が大きくなります。

スピーカーのつながっているマイコンの端子の内部では、音階に相当する周波数の回数だけ、高い電圧の状態と低い電圧の状態の繰り返しを行っています。

この音階を変えることで、音楽が演奏できます。

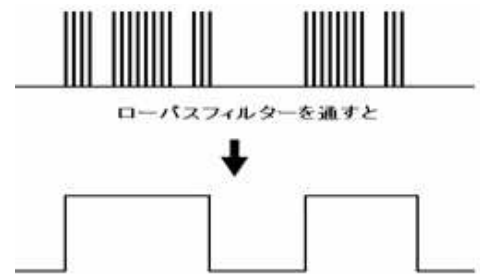
### (5-3) リモコンで操作できるしくみ

リモコンからは赤外線が出ています。赤外線受光デバイスでは、リモコンから出た赤外線を受光し、キーを押した回数をマイコンに伝えています。ですから、押された回数に応じて色々な動作をします。

ただし、一つ問題があります。

リモコンは、リモコンの違いや押されるキーの違いにより、色々なパターンの信号が出てきます。

このため、赤外線受光デバイスの出力にローパスフィルターという回路を付けています。



これを入れる事で、どのリモコンを使っても、どのキーを押しても、キーが押されたか、押されていないかしか検知出来ないようにします。

○主催：キッズ工作スクール相馬(アルプス電気 OB)

○後援：相馬市教育委員会

○協賛： ・(株)ワールドパーツ工業 様  
 ・(株)スポーツアカデミー相馬 様  
 ・ヤマハ音楽教室(阿部道子) 様  
 ・アルプス電気寿会有志一同 様

○故障などの連絡：中田まで 携帯 080-1831-3149



アンケートにご協力をお願いします

・は○で囲んで下さい

問1. 学年は ( )年生 性別は ( ・男 ・女 )

問2. 今回の工作は、

・やさしかった

・ふつうだった

・むずかしかった

問3. 今回の作業時間は、

・みじかかった

・ふつうだった

・長かった

問4. 今回の作業したものの感想を記入して下さい

問5. 今後、行って欲しい作業があれば、記入して下さい

ご協力、ありがとうございました。

---

アンケートにご協力をお願いします

・は○で囲んで下さい

問1. 学年は ( )年生 性別は ( ・男 ・女 )

問2. 今回の作業は、

・やさしかった

・ふつうだった

・むずかしかった

問3. 今回の作業時間は、

・みじかかった

・ふつうだった

・長かった

問4. 今回の作業したものの感想を記入して下さい

問5. 今後、行って欲しい作業があれば、記入して下さい

ご協力、ありがとうございました。